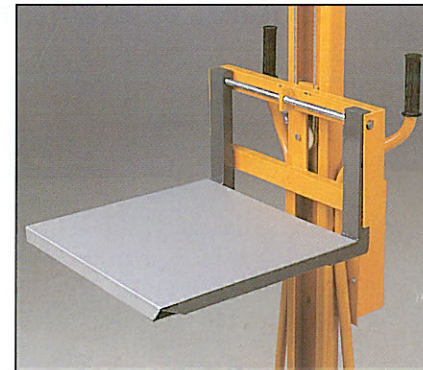
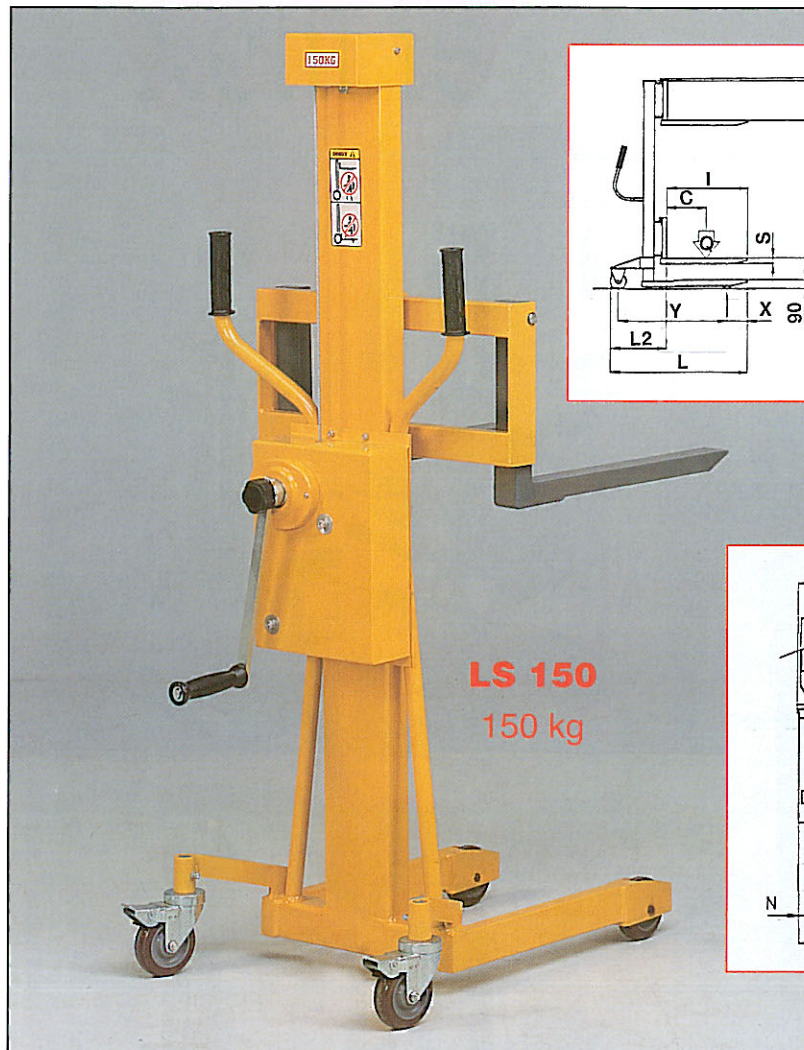
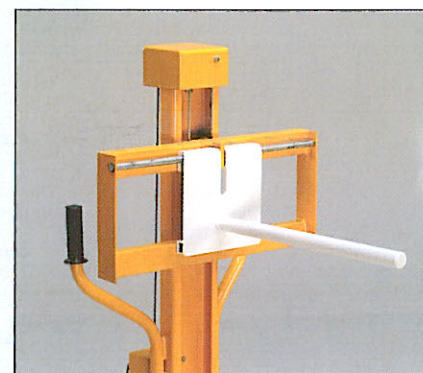
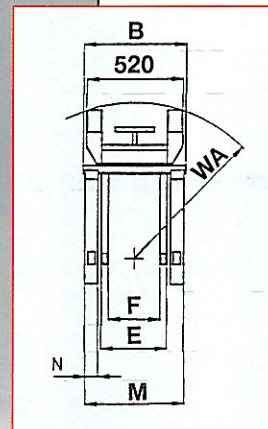


# MINI GERBEUR/DIABLE ÉLEVATEUR

Manuels à levée par treuil mécanique et fourches réglables en écartement



Option: plateau amovible  
Profondeur 500 x largeur 500mm



Option: éperon amovible  
Ø 30mm - longueur 500mm



CARACTÉRISTIQUES TECHNIQUES			MODÈLES	
			LS 150	PM 120
Capacité	Q	kg	150	120
Centre de gravité	C	mm	250	200
Longueur des fourches	I	mm	500	390
Longueur hors-tout	L	mm	800	780
Pas	X	mm	150	75
Section des fourches	S	mm	50 x 30	50 x 13
Entraxe roues/galets	Y	mm	590	500
Longueur du châssis hors fourches	L2	mm	280	355
Largeur des fourches réglables	M	mm	100 x 510	335 à 470
Largeur de chaque fourche	N	mm	50	50
Hauteur hors-tout mât replié	h1	mm	1 475	1 380
Levée libre	h2	mm	1 110	1 050
Hauteur de levée	h3	mm	1 110	1 050
Largeur hors-tout du tablier	B	mm	520	470
Ecartement extérieur des longerons	E	mm	400	354
Ecartement intérieur des longerons	F	mm	340	250
Rayon de braquage	WA	mm	600	500
Poids de l'appareil en kg	kg		50	30
2 Roulettes pivotantes à frein Polyurethane	mm		100	200
2 Galets Polyurethane	mm		100	50
Vitesse de levée (tours de manivelle)			12	34