

Caractéristiques

ÉLÉVATEUR À COMMANDES MANUELLES PORTATIF POUR PETITES CHARGES RÉPÉTITIVES

FIXATIONS DISPONIBLES

- Plateau

FONCTIONNEMENT

- Elévation par manivelle

ROULETTES ET FREINS

- Sans roulettes avant sur modèle standard
roues arrière (Ø 200 mm) non marquantes
- En option :
Roues pneumatiques arrière (Ø 200 mm)
- Pédale de freins sur roues non
- Roulettes avant pivotantes et non
marquantes (Ø 50 mm)

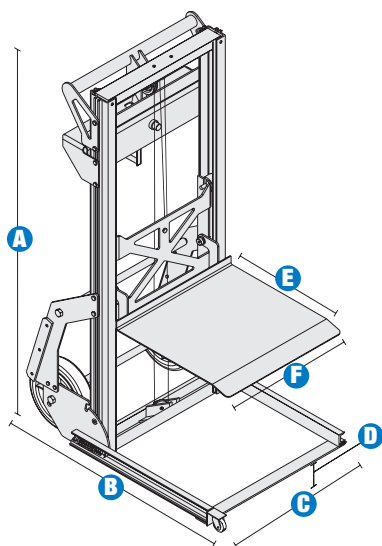
SPECIFICITES

- Hauteur de levée : 1,70 m
- Capacité : 90 kg
- Construit en Aluminium léger,
extrêmement durable dans le temps
et résistant à la corrosion
- Design compact, base pliable et
manivelle amovible pour faciliter
stockage et transport
- Installation rapide sans outil
- Grande facilité de chargement et
déchargement grâce au revêtement du
plateau aluminium
- Passage aisé sous les portes
- Equipé de glissières en Téflon pour
permettre les travaux de manutention dans
les escaliers
- Câble d'élévation de haute qualité, résistant
à la corrosion et l'effilochage
- Poignée en néoprène assurant
une bonne prise en main
- Roues arrière non marquantes (Ø 200 mm)



OPTIONS

- Kit de frein au pied (installation sur chantier)
- Roulettes avant (Ø50 mm) non marquantes
permettant une meilleure manœuvrabilité
lors de l'installation et du transport
- Roues arrière pneumatiques (Ø 200 mm)
pour terrains difficiles



MODELE LCP170

DIMENSIONS

Hauteur de levage (max.)	1,70 m
A Hauteur – repliée	1,14 m
Longueur – position de transport	0,38 m
B Longueur – position de fonctionnement	0,73 m
C Largeur	0,52 m
D Garde au sol – du centre	0,02 m
Hauteur de charges – minimum	0,05 m

PRODUCTIVITE

Capacité de charge	90 kg
E Longueur du plateau	0,36 m
F Largeur du plateau	0,43 m

FONCTIONNEMENT

Moyen de fonctionnement	Manivelle à une vitesse (10 tours/m)
-------------------------	--------------------------------------

POIDS

Avec toutes les options	29 kg
-------------------------	-------

CONFORMITE AUX NORMES

(et aux standards du pays où la machine est livrée)	CE EN 280
---	-----------